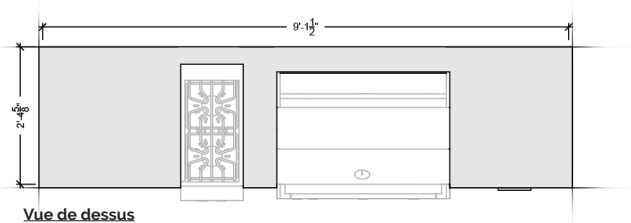


Chaque cuisine extérieure URBAN BONFIRE™ inclut

- Construction d'aluminium de qualité marine
- Revêtement intérieur et extérieur en poudre électrostatique
- Pattes ajustables en acier inoxydable 304
- Coup de pied autonivelant revêtu de poudre électrostatique
- Compatibilité avec toutes les grandes marques et modèles d'équipement extérieur
- Compatibilité avec Dekton, Sensa et autres marques reconnues de comptoirs extérieurs
- Poignées et quincaillerie intérieure en acier inoxydable 304
- Garantie limitée de 10 ans

URBAN
Bonfire[™]
URBAIN

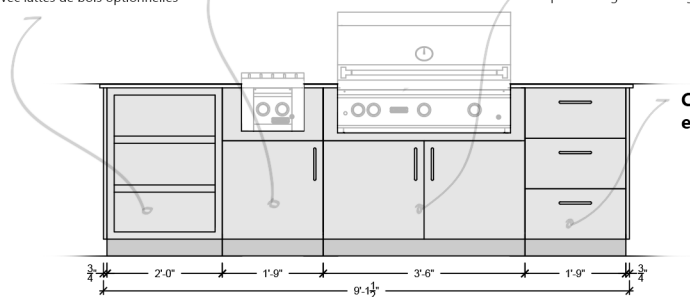


Cabinet ouvert à étagères (24")
avec lattes de bois optionnelles

Cabinet pour brûleur latéral (21")

Cabinet pour grill (42")
pour l'intégration d'un grill de 36"

Cabinet à tiroirs encastrés (21")



Vue de face

La cuisine CARMEL est montrée avec

Équipements Lynx, comptoir Dekton dans le fini Lunar, revêtement de poudre électrostatique Anthracite et poignées en acier inoxydable.

Créez votre propre design à partir d'une sélection de

- Dispositions et configurations
- Couleurs enduites de poudre électrostatique
- Différents styles et couleurs de poignées
- Accessoires d'intérieur
- Panneaux arrières esthétiques
- Panneaux latéraux esthétiques
- Bacs à plantes
- Dossieret intégré

Contactez un détaillant autorisé ou écrivez à design@urbanbonfire.com pour plus d'informations

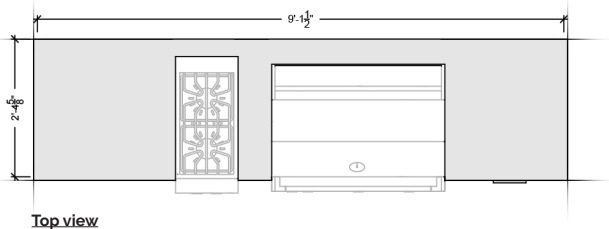
Every URBAN BONFIRE™ Outdoor Kitchen Design includes

- Thick marine grade aluminum construction
- Full interior and exterior electrostatic powder coating
- Adjustable commercial grade 304 stainless steel leveling legs
- Matching powder coated integrated self-leveling toe kick
- Compatibility with all major grill brands and outdoor cooking accessories
- Compatibility with Dekton, Sensa and most outdoor countertop surfaces
- 304 stainless steel handles and interior hardware
- Ten-year limited warranty

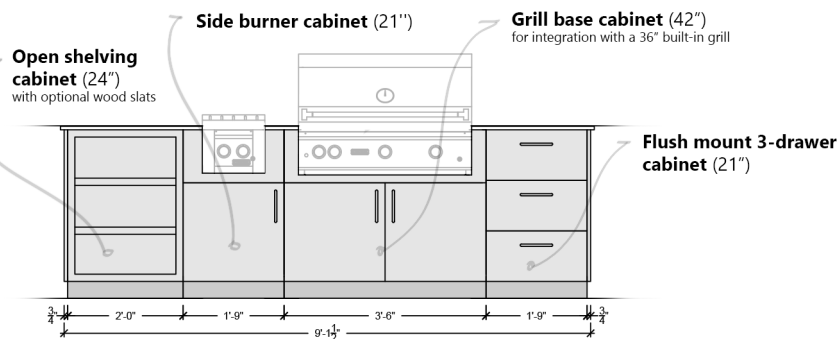
URBAN
Bonfire™
URBAIN



THE CARMEL



Top view



Front view

The CARMEL Kitchen is shown with Lynx appliances, Dekton countertop in Lunar, powder coating in Anthracite and stainless steel handles.

Create your own custom design from a large selection of

- Layouts and configurations
- Powder coating colors
- Handle styles and colors
- Interior accessories
- Aesthetic back panels
- Aesthetic side panels
- Planters
- Slatwall backsplash system

Contact an authorized dealer or design@urbanbonfire.com for more information