

Le BOL  
Gril



Se réunir. Se régaler.

# Une grillade sur feu de bois a définitivement meilleur goût

Le BOL vous permet de cuisiner *a la plancha* sur un véritable feu de bois. Sa surface de cuisson en acier au carbure de 40 po rassemblera famille et amis dans une ambiance conviviale.

Que vous utilisiez la plaque de cuisson de 1/2 po pour griller poissons et légumes ou la grille centrale pour parfaire un steak, Le BOL vous offre une versatilité qui couvrira même le dessert!

Le nettoyage se fait en un tour de main! Gratter, pousser dans le feu, essuyer la plaque avec un peu d'huile et le grill redevient aussitôt un foyer chaleureux.

Conçu pour résister aux éléments, Le BOL diffuse généreusement la chaleur pour vous permettre de cuisiner et vous réchauffer au fil des saisons.

**Offrez-vous une expérience extérieure sans pareil autour du grill Le BOL, là où se réunissent famille, amis et bonne bouffe.**



Visionnez Le BOL en action sur YouTube.

## Grille en acier inoxydable

- Acier inoxydable 304
- 3/8" d'épaisseur
- Poignées amovibles

## Surface de cuisson

- Surface de cuisson en acier au carbure de 1/2" d'épaisseur
- Forme décagonale unique
- Excellente conduction thermique
- Durable
- Propriétés anti-adhésives (après préparation)

## Injection d'air

- L'air frais est alimenté par une doublure en acier, remplaçable, comportant 220 trous d'injection d'air
- La chaleur et le crépitement du feu, sans trop de fumée, tout en conservant la saveur
- Un feu plus chaud et une combustion efficace

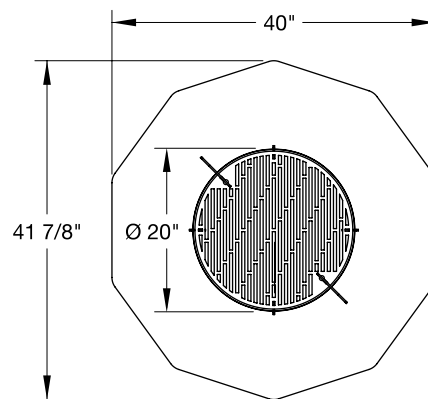
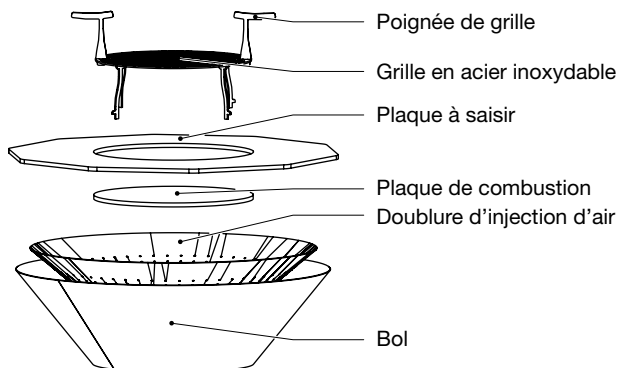
**EXPÉRIMENTEZ LE PLAISIR DE CUISINER SUR UN FEU DE BOIS**



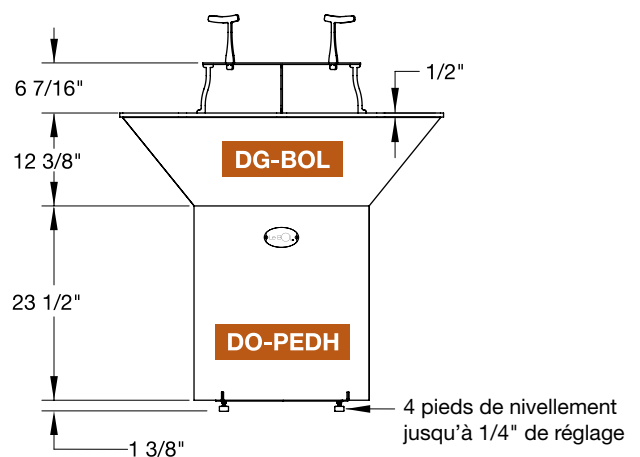
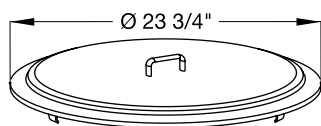
# Liste des options

OPTION	CODE	DESCRIPTION
<b>Gril extérieur Le BOL</b>	DG-BOL	Fini patine oxydée, comprend une grille en acier inoxydable
<b>Gril extérieur Le BOL (Noir)</b>	DG-BOL-B	Fini noir mat, comprend une grille en acier inoxydable
<b>Socle – Haut (24")</b>	DO-PEDH	Socle de 24", fini patine oxydée
<b>Socle – Haut (24") (Noir)</b>	DO-PEDH-B	Socle de 24", fini noir mat
<b>Socle – Bas (8")</b>	DO-PEDL	Socle de 8", fini patine oxydée
<b>Socle – Bas (8") (Noir)</b>	DO-PEDL-B	Socle de 8", fini noir mat
<b>Couvercle – Acier inoxydable</b>	DO-COV	Couvercle en acier inoxydable pour l'âtre du bol
<b>Couvercle – Tissu</b>	DO-COV-FAB	Housse de tissu résistant à l'eau qui recouvre l'âtre et la plaque de cuisson
<b>Table – Table pour Le BOL</b>	DO-TBL	Table en acier peinte avec poudre noire pulvérisée

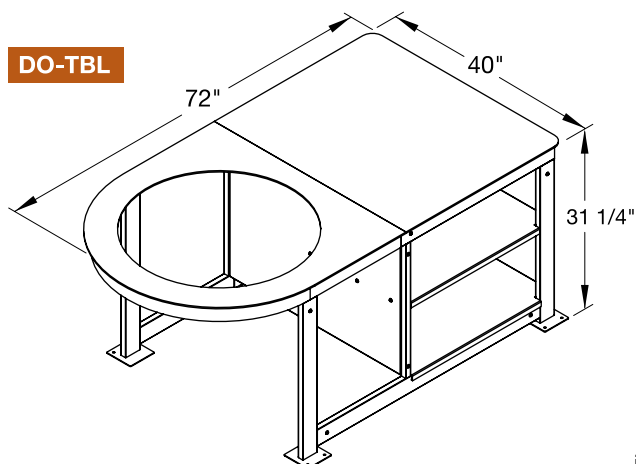
## DG-BOL Comprend les éléments suivants :



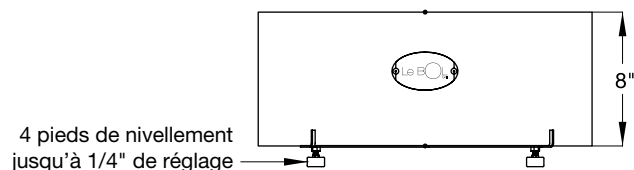
## DO-COV



## DO-TBL



## DO-PEDL



# Le BOL Gril



Planche à découper en bois non incluse.