



Le BOL
Gril

Notice de montage et d'utilisation

R RENAISSANCE

Cher client,

Nous souhaitons vous remercier de vous être procuré le gril Le BOL, et nous espérons que vous profiterez de votre achat. Tous nos produits sont fabriqués avec une attention minutieuse portée aux détails. Notre amour des grillades avec famille et amis nous a poussé à explorer des méthodes de cuisson agréables et amusantes pour vous aider à créer de purs délices.

Nous avons conçu Le BOL pour qu'il soit facile à assembler, utiliser et entretenir. Il importe que vous preniez bien connaissance de toutes ses caractéristiques. Découvrez votre chef intérieur en essayant de nouveaux repas excitants cuits sur feu de bois.

Nous aimerions entendre vos commentaires ou voir des photos de vos grillades avec votre famille et vos amis.

Veillez agréer l'expression de nos sentiments distingués,

L'équipe de Renaissance Outdoor

Table des matières

Mise en garde	4
Dégagement	5
Circulation d'air	5
Montage	6
Préparation du gril Le BOL	7
« Affaissement » de la plaque de cuisson	7
Cuisson sur Le Bol	8
Combustible	8
Bois	8
Charbon de bois	8
Nettoyage avant cuisson	8
Huile	8
Cuisson	9
Cuisson sur la plaque	9
Cuisson sur la grille	9
Cuisson dans une poêle en fonte	9
Cuisson sur une planche de cèdre	9
Nettoyage après cuisson	10
Température	10
Conseils de cuisson	10
Entretien	11
Enlèvement des cendres	11
Extinction	11
Souillure causée par le fini oxydé	11
Retouches et nettoyage pour Le BOL - finition noire	11

Mise en garde

Il incombe à l'utilisateur du gril Le BOL de s'assurer que toute personne à proximité sait que la surface est suffisamment chaude pour brûler la peau, les vêtements ou d'autres objets. Il ne faut pas laisser le gril sans surveillance.

Toutes les parties du gril Le BOL peuvent devenir chaudes pendant l'utilisation, y compris la plaque de cuisson, le bol extérieur, le socle et la table. Prenez des mesures pour vous assurer que les personnes à proximité ne risquent pas de toucher les zones chaudes pendant l'utilisation du gril.

Si vous utilisez la grille en acier inoxydable, assurez-vous de retirer les poignées avant de chauffer le gril, car elles peuvent également devenir très chaudes.

N'utilisez pas Le BOL sous toute forme d'abri de terrasse, de pergola, d'auvent et de surplomb, ou sous des arbres ou des arbustes. La chaleur et les étincelles produites par le feu présentent un risque pour les structures surélevées.

N'utilisez pas Le BOL à l'intérieur, il est conçu pour être utilisé à l'extérieur seulement.

Ne faites pas de feu trop intense dans ce gril. L'ajout excessif de combustible risque de causer des dommages.

N'utilisez pas d'accélérateur, comme de l'essence à briquet ou de l'essence pour allumer Le BOL.

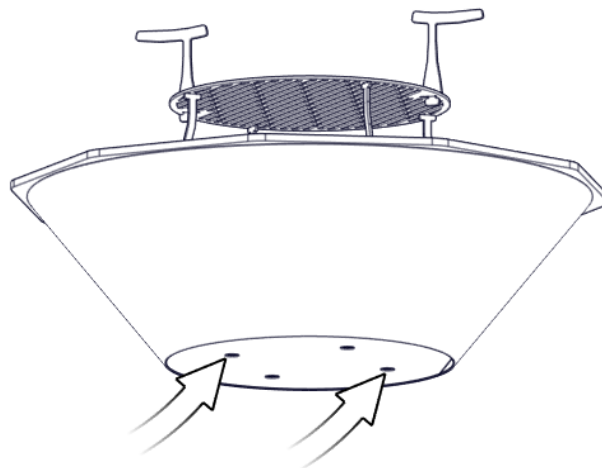
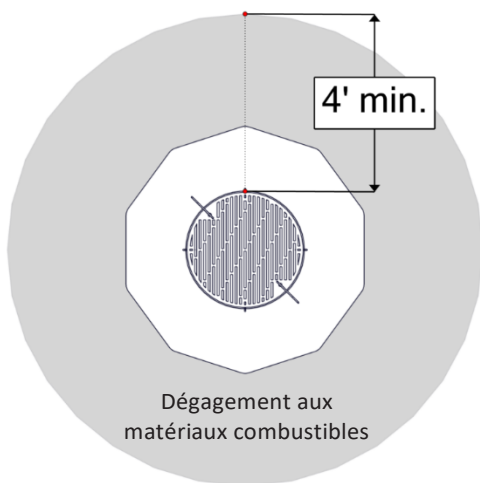


Dégagement

Le BOL nécessite au moins 4 pi de dégagement aux matériaux combustibles de chaque côté du bol à feu. Le combustible doit être rangé à une distance sûre.

Circulation d'air

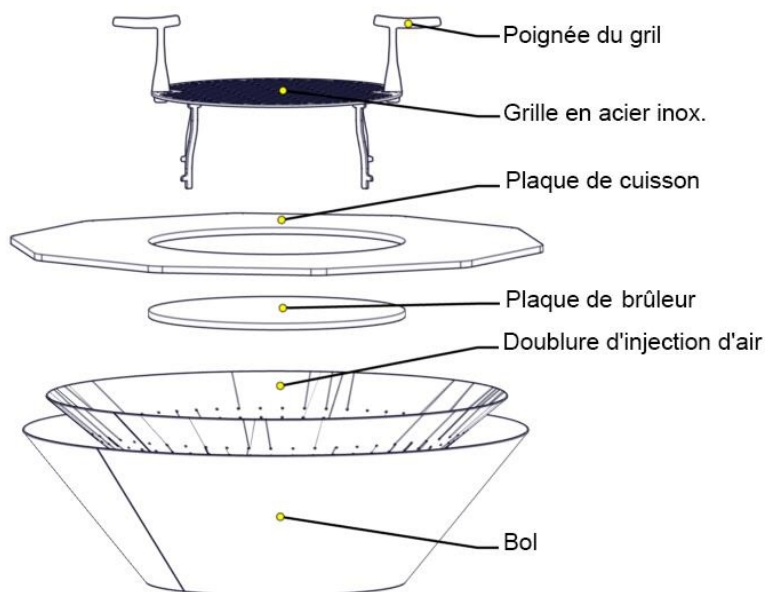
Le fond du gril Le BOL ne doit pas être déposé directement sur le sol ou sur une surface plane, car les trous situés dans le bol extérieur qui assurent la circulation de l'air de combustion secondaire seraient obstrués. Nous vous recommandons d'utiliser l'un de nos socles ou l'une de nos tables pour assurer une circulation d'air appropriée.



Montage

Le gril Le BOL est constitué de plusieurs composants qui en facilitent le déplacement et le montage. Certains composants de grande dimension sont toutefois lourds, nous vous recommandons donc d'assembler Le BOL avec l'aide d'une autre personne.

1. Avant d'assembler Le BOL, il est préférable d'assembler la base (socle ou table) conformément à la notice de montage fournie.
2. Assurez-vous que la base est de niveau et qu'elle repose sur une surface plane, ferme et uniforme qui respecte les exigences sur le dégagement des matériaux non combustibles.
3. Disposez le bol extérieur directement sur la base. Essayez de ne pas frotter l'extérieur du bol pour éviter d'enlever une partie du fini patine oxydé. Tout fini patine oxydé enlevé par frottement se restaure naturellement avec le temps.



4. Insérez la doublure d'injection d'air dans le bol. La doublure touche aux parois intérieures du bol, mais est légèrement suspendue au-dessus du fond.
5. Insérez la plaque de combustion dans la doublure d'injection d'air. La plaque de combustion est lourde, faites attention à vos doigts.
6. Demandez l'aide d'une autre personne pour soulever la plaque de cuisson et la déposer centrée sur le dessus du bol. Assurez-vous que la plaque de cuisson recouvre l'ouverture du bol.
7. La grille en acier inoxydable est offerte en option et peut être placée au-dessus de l'ouverture.

Préparation du gril Le BOL

Comme toute poêle en fonte, la plaque de cuisson du gril Le BOL doit faire l'objet d'une préparation avant sa première utilisation. La préparation de la plaque de cuisson améliore ses caractéristiques antiadhésives et permet de la protéger contre la corrosion lorsqu'elle n'est pas utilisée. La plaque neuve a été traitée d'une mince couche d'huile pour prévenir la rouille pendant le transport.

Pour préparer la plaque de cuisson :

1. Lavez la plaque de cuisson avec de l'eau chaude et du savon avant la préparation. En présence de rouille de surface sur la plaque de cuisson, éliminez la rouille avec une laine d'acier ou une brosse métallique.
2. Préparez un feu de type tipi au centre du bol à feu. Il est recommandé d'utiliser des petits morceaux de bois comme combustible principal pour permettre à l'air de circuler facilement entre les bûches. Ceci permet d'allumer plus rapidement le gril Le BOL et d'obtenir une combustion plus propre.
3. Utilisez un linge propre pour appliquer une mince couche d'huile de pépins de raisin ou d'huile végétale (une huile à point de fumée élevé) sur la plaque de cuisson à mesure que Le BOL se réchauffe.
4. À mesure que l'huile sur la plaque de cuisson s'assèche et brunit ou noircit, continuez d'appliquer plusieurs couches supplémentaires d'huile. Le revêtement de la plaque de cuisson noircit avec l'utilisation. Chaque couche améliore la protection de la plaque de cuisson.

« Affaissement » de la plaque de cuisson

Une fois la plaque chaude, le centre de la plaque de cuisson commence à s'affaisser légèrement. Ceci est normal et permet à l'huile ou au gras de s'écouler au centre du gril plutôt que sur le sol. La plaque de cuisson reprend sa forme d'origine une fois qu'elle a refroidi. Si de l'huile s'écoule vers le bord extérieur de la plaque de cuisson, il est probable qu'elle ne se trouve pas sur une surface plane.

Si Le BOL fléchit vers l'extérieur plutôt que vers l'intérieur, il faut simplement retourner la plaque de cuisson avant la prochaine utilisation. Une fois retournée, la plaque se déforme dans la bonne direction. N'oubliez pas de procéder à la préparation de la plaque de cuisson après l'avoir retournée.

Cuisson sur Le Bol

Combustible

Ne brûlez que du bois ou du charbon de bois dans le grill Le BOL. Ne surchargez pas le bol à feu, car il sera difficile de cuisiner et vous risquez d'endommager la doublure d'injection d'air.

Bois

Utilisez du bois franc sec et vieilli pour cuisson, d'origine locale. Le bois sec s'allume plus facilement, chauffe davantage et de façon plus uniforme que le bois humide. Pour avoir une meilleure maîtrise du feu, fendez des bûches en petits morceaux; le bois entreposé séchera également plus rapidement une fois fendu. Le chêne, l'érable, le mesquite, le caryer, le pacanier, l'aulne et le bois de pommier sont parmi les bois les plus utilisés.

Charbon de bois

Vous pouvez utiliser des morceaux ou des briquettes de charbon de bois dans Le BOL.

Nettoyage avant cuisson

Avant d'utiliser Le BOL, inspectez rapidement la plaque de cuisson pour voir s'il y a de la rouille de surface. La rouille peut facilement être éliminée avec une laine d'acier ou une brosse métallique, au besoin. Une fois que Le BOL est chaud, raclez la plaque de cuisson avec une raclette en métal pour enlever les restes du repas précédent.

Huile

Nous vous recommandons d'utiliser de l'huile de pépins de raisin pour la cuisson afin de protéger Le BOL. Le point de fumée de l'huile de pépins de raisin est élevé, sans oublier que cette huile est riche en bon gras et sans saveur. Toute huile avec un point de fumée élevé convient également (p. ex., huile végétale).

Cuisson

Cuisson sur la plaque

Huilez la surface de la plaque de cuisson aux endroits où vous allez cuire les aliments. Placez la viande, les légumes ou les fruits de mer assaisonnés directement sur la plaque de cuisson et cuire jusqu'au degré de cuisson recherché. La partie de la plaque de cuisson la plus près du bol à feu est la partie la plus chaude. Plus on s'éloigne du centre, moins la plaque de cuisson est chaude.

Cuisson sur la grille

L'utilisation de la grille pour cuire directement au-dessus du feu de bois permet de donner aux aliments une saveur de feu de bois plus prononcée. Il est recommandé de laisser le feu brûler pendant un certain temps pour éviter que les flammes touchent à la viande. Une flamme nue peut rapidement brûler votre repas. Comme la grille est en acier inoxydable 304, il n'est pas nécessaire d'appliquer de l'huile pour éviter la corrosion. Une pellicule d'huile peut toutefois empêcher la nourriture de coller.

Cuisson dans une poêle en fonte

Utilisez la plaque de cuisson ou la grille pour faire chauffer une poêle en fonte. Les ragoûts, les paellas ou autres repas qui doivent être préparés dans une casserole sont délicieux sur Le BOL.

Cuisson sur une planche de cèdre

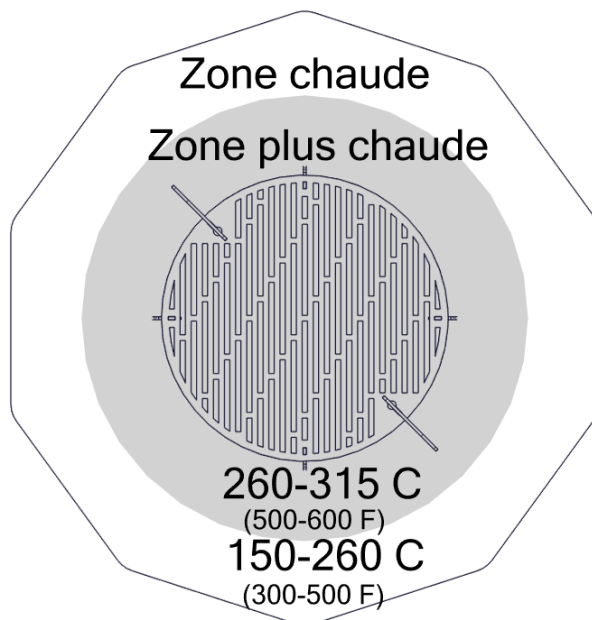
La nourriture traditionnellement cuite sur une planche de cèdre (comme le saumon ou la truite) peut également être cuite sur Le BOL. Il suffit de laisser Le BOL se réchauffer normalement et de placer une planche de cèdre humide directement sur la plaque de cuisson, puis de déposer les aliments sur la planche. Il est recommandé d'utiliser de petites planches pour éviter qu'elles se déforment sous l'effet de la chaleur.

Nettoyage après cuisson

Utilisez une raclette pour enlever les restants de nourriture et les pousser dans le bol à feu du grill. Appliquez une mince couche d'huile pour protéger la plaque de cuisson contre la rouille jusqu'à la prochaine utilisation.

Température

La température de la plaque de cuisson dépend de la grosseur du feu, mais peut facilement atteindre une température supérieure à 260 °C (500 °F), ce qui est parfait pour les grillades. La partie la plus chaude de la plaque de cuisson se trouve le plus près du centre de l'ouverture. Il peut s'écouler de 30 à 40 minutes avant d'atteindre la température souhaitée.



Conseils de cuisson

1. L'ajout d'huile pendant la cuisson peut vous aider à éviter de brûler les aliments. Une bouteille compressible fonctionne bien. Faites toutefois attention de ne pas asperger de l'huile directement sur le feu.
2. Pour accélérer le réchauffement, il suffit de déplacer les bûches en combustion près des bordures sous la plaque de cuisson.
3. Un thermomètre infrarouge facilite la lecture de la température de la plaque de cuisson à différents emplacements avant d'y déposer les aliments. Choisissez l'emplacement qui convient aux aliments que vous faites cuire.
4. Essayez d'ajouter différents types de bois (ou copeaux de bois) pour obtenir différentes saveurs. Les bois de cuisson traditionnels, comme le chêne, le caryer, le mesquite, le pommier, le pacanier ou l'aulne confèrent tous une saveur unique à votre repas.

Entretien

Enlèvement des cendres

Il est préférable d'enlever les cendres après chaque utilisation. Les cendres demeurent chaudes pendant une durée étonnamment longue, même après que le bois ait brûlé en entier. Manipulez les cendres comme si elles étaient chaudes, même des heures après l'extinction du feu. Transférez les cendres dans un seau à cendres (métalliques) doté d'un couvercle étanche. Ne placez pas le seau à cendres sur ou à proximité d'un matériau combustible.

Extinction

Il n'est pas nécessaire d'éteindre le feu dans le gril Le BOL. Lorsque vous avez terminé la cuisson et le nettoyage, laissez simplement le feu s'éteindre naturellement à mesure que le combustible se consume.

Souillure causée par le fini oxydé

Si vous avez choisi la finition oxydé du gril Le BOL, c'est scellé avec un scellant haute température pour éviter les dommages causés par la corrosion et éviter de tacher les surfaces qui se trouvent sous le gril. Toutefois, une certaine partie de l'oxydation peut souiller l'eau qui descend le long du gril, puis sur les surfaces du dessous. Pour cette raison, nous vous recommandons d'utiliser un tapis pour gril afin de protéger la surface de la terrasse contre la graisse et l'oxydation.

Retouches et nettoyage pour Le BOL - finition noire

Si vous avez choisi la finition noire pour Le BOL, une peinture en aérosol est disponible pour les retouches. Vous pouvez la commander en utilisant le code de produit: DO-TCHUP-BLK. Pour le nettoyage, utilisez simplement un chiffon avec de l'eau tiède.



GARANTIE LIMITÉE

Garantie limitée de 10 ans

Le BOL est garanti contre toute défectuosité de fabrication ou de matériel pour une période de 10 ans, sous réserve des conditions suivantes :

De la première et jusqu'au terme de la cinquième année de la garantie, Foyers Renaissance remplacera ou réparera, à sa discrétion, toute pièce qui, après examen par un représentant autorisé de Foyers Renaissance, s'avère défectueuse. Foyers Renaissance décline toute responsabilité quant aux frais de main-d'œuvre inhérents aux réparations encourues.

De la sixième à la dixième année, Foyers Renaissance remplacera les pièces, si disponibles, à 50 % du prix de détail en vigueur au moment de la réclamation, exception faite des pièces énumérées dans la section EXCLUSIONS de la présente garantie. Foyers Renaissance décline toute responsabilité quant aux frais de main-d'œuvre inhérents aux réparations encourues.

RESTRICTIONS :

- La doublure d'injection d'air est conçue comme une pièce d'usure et, par conséquent, elle n'est garantie que pour un an. Les pièces de remplacement sont offertes par le détaillant Le BOL à un coût raisonnable.
- Toutes les pièces déterminées défectueuses seront remplacées ou réparées à condition qu'elles soient retournées à un détaillant Foyers Renaissance. Foyers Renaissance décline toute responsabilité quant aux frais reliés au transport des pièces de remplacement.
- Tout gril Le BOL ou son composant ayant fait l'objet d'un remplacement au cours de cette garantie sera garanti pour une période n'excédant pas le terme résiduel de la garantie originale.
- Cette garantie n'est pas transférable.
- Cette garantie ne s'applique pas aux dommages occasionnés au foyer lors du transport.
- Cette garantie n'est plus valide si l'installation n'est pas conforme aux exigences d'installation du manuel du propriétaire.

Foyers Renaissance décline toute responsabilité pour les dommages causés par l'appareil, ainsi que le matériel ou les frais de main-d'œuvre encourus lors du déménagement ou de la réinstallation d'un **Foyer Renaissance** couvert par la présente garantie. Les dommages accessoires ou indirects ne sont pas couverts par cette garantie.

Foyers Renaissance
400, boul. J.F. Kennedy
Saint-Jérôme, QC J7Y 4B7
Tél. : 450 565-6336 Téléc. : 450 565-6519
Site web : www.renaissancefireplaces.com